

**TITAN** macht Vielseitigkeit zu Ihrer

# Stärke<sup>3</sup>

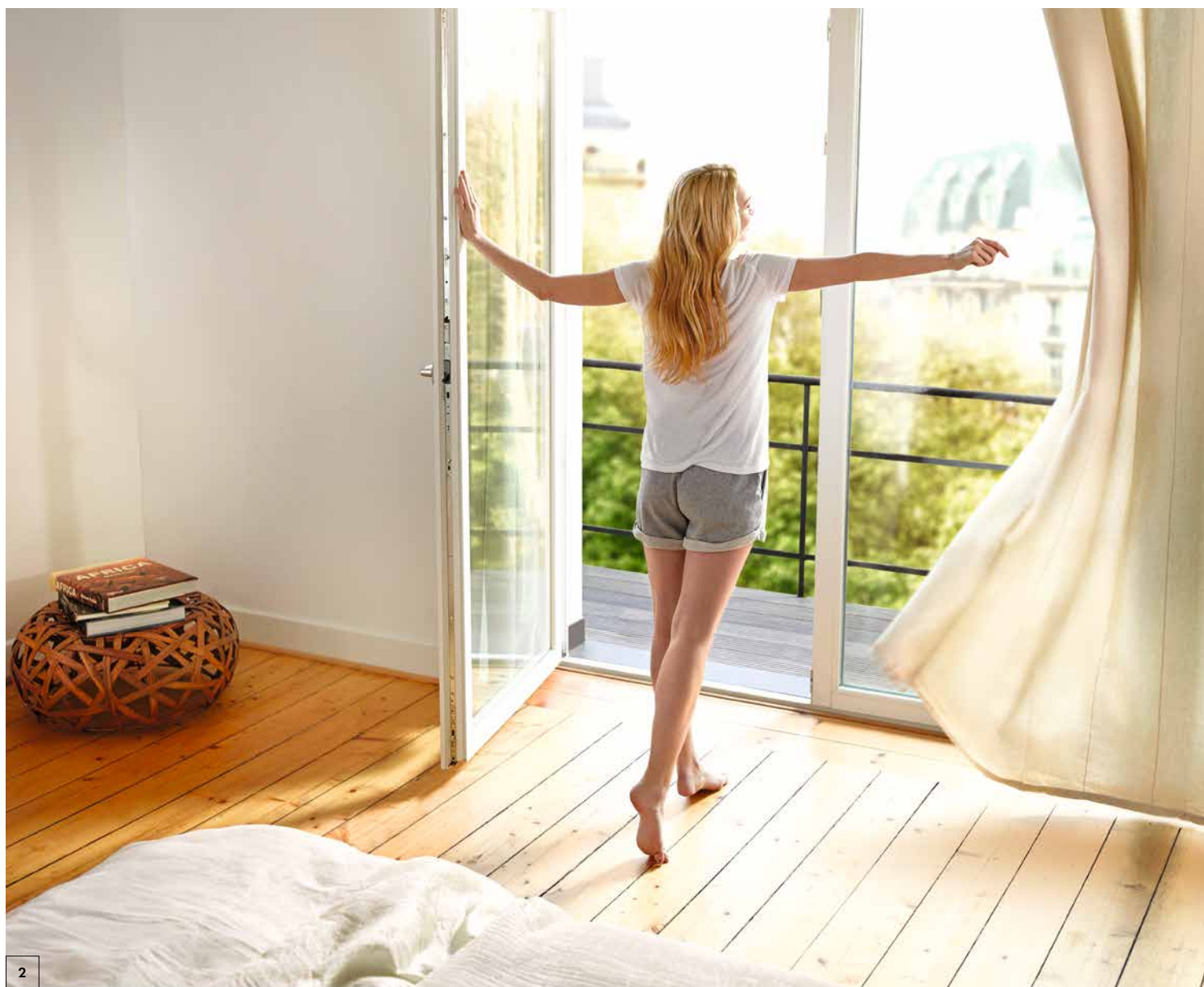
Das innovative Fensterbeschlagsystem  
für Holz und Kunststoff.

Fenstersysteme

Türsysteme

Komfortsysteme

Wir machen Räume lebendig.



## TITAN eröffnet Perspektiven.

Drei Dimensionen und vier Wände ergeben einen Raum. Aber noch keinen Lebensraum. Denn der ist ein dynamisches Gebilde aus vielen Faktoren und Funktionen: Sicherheit, Komfort, Gesundheit, Ästhetik, Werterhaltung, Energieeffizienz und vieles mehr. Im Mittelpunkt steht jedoch immer der Mensch.

Kurz: Ein Raum ist ein System und ein Fensterbeschlag deshalb nicht nur ein Fensterbeschlag. Er ist Teil des Systems, das dafür sorgt, dass Räume lebendig werden und Menschen sich darin wohlfühlen. Lebensräume eben.

Dieses Denken in Systemen hat bei SIEGENIA eine lange Tradition. Heute sind wir der führende Systemanbieter für Raumkomfort: mit Fenster-, Tür- und Komfortsystemen. Fenster mit integrierter Lüftungstechnik oder ihre motorische Ansteuerung per App sind nur zwei Beispiele für den Raumkomfort der Zukunft.

Raumkomfort ist dabei nicht mehr die Summe vieler Detaillösungen, sondern das Ergebnis einer ganzheitlichen Betrachtung. Unterschiedlichste Anforderungen, Erwartungen und Wünsche in ebenso innovative wie marktgerechte Lösungen zu überführen, das ist unser Antrieb. Zum Beispiel durch unser Beschlagsystem TITAN.

Ob durch die Designbrille des Architekten oder unter Sicherheits-, Energie- und Funktionsaspekten: TITAN steht in allen Dimensionen beispielhaft für das, was wir unter Raumkomfort verstehen. In puncto Verarbeitung, Montage und Logistik eröffnet Ihnen TITAN zudem vielfältige Möglichkeiten zur Zeitersparnis und Kostensenkung im Produktionsprozess.



# Eine perfekte Familie.

## **Effizient und zukunftsweisend.**

Das sind die Attribute, die unsere TITAN Familie treffend beschreiben. Das innovative Beschlagsystem überzeugt mit anspruchsvoller Optik, hoher Funktionalität und ausgereiftem Komfort. Durch einen minimalen Logistikaufwand und die Straffung der Arbeitsabläufe bietet TITAN Einsparpotenziale, die Ihnen als Verarbeiter klare Wettbewerbsvorteile eröffnen.

Der erste Spross der TITAN Familie war TITAN iP. Seit der Einführung im Jahr 2004 revolutioniert er den Markt, indem er die Fertigung am losen Stab ermöglicht. TITAN iP ist die perfekte Antwort auf die Automatisierungsforderungen der fensterverarbeitenden Industrie. Darüber hinaus überzeugt TITAN iP mit einer Fülle zukunftsweisender Technologien in den Bereichen Funktionalität, Sicherheit und Komfort.

Die Innovationskraft von TITAN iP war so stark, dass umgehend der Wunsch aufkam, diese Vorteile auch nutzen zu können, ohne auf die traditionelle Fertigung verzichten zu müssen. Das war die Geburtsstunde von TITAN AF. Mit dieser konsequenten Erweiterung der TITAN Familie stehen nun alle herausragenden Produktvorteile und Komfortfeatures auch in Verbindung mit dem konventionellen Anschlag zur Verfügung: Vom leichtgängigen Komfortpilzbolzen, der optimierten Klickkuppelstelle über die toleranzunempfindliche Winkelbandkuppelung, den neuen Rahmenteilen für barrierefreie Bodenschwellen bis zur sicheren Fehlbedienungssperre. Von der optimierten Lagerhaltung über die standardisierten Packmaße der Bauteile bis hin zur rationellen Verarbeitung. All das zeigt: Innovationen sind das Fenster zur Zukunft. Und das wird mit TITAN gebaut.





TITAN

iP

Harmonisierung von Taktzeiten durch individuelle Vormontage am losen Stab

Individuelle Verteilung von Arbeitsprozessen auf die gesamte Fertigung

Frei skalierbarer Automatisierungsgrad bis hin zur Vollautomation

TITAN

AF

Konventionelle Anschlagtechnik

Flexible Integration in bestehende Fertigungsabläufe

Geringer Umrüstaufwand

## TITAN iP. Anschlag am losen Stab.



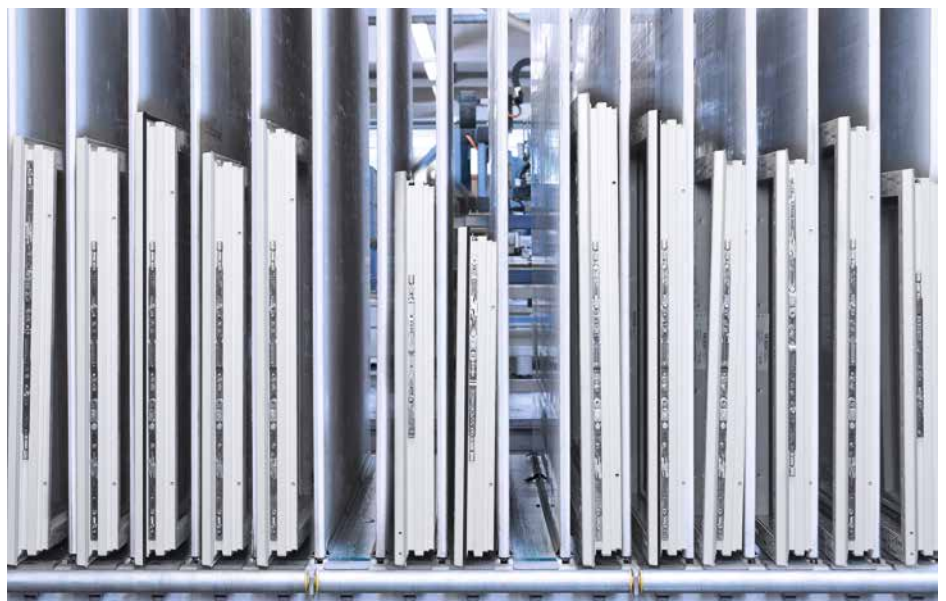
### **Innovativ und revolutionär.**

Für SIEGENIA steht der Geschäftserfolg des Fensterherstellers im Zentrum allen Handelns. Auf Basis dieser Vorgabe haben wir TITAN iP entwickelt, das weltweit erste Beschlagsystem, das die Fertigung am losen Stab ermöglicht. Es hat die Fensterproduktion revolutioniert, weil die Montage der Beschläge nicht länger an einen festen Arbeitsplatz gebunden ist.

Mit unterschiedlichen Stab-Konzepten können einzelne Beschlagteile an jeder beliebigen Stelle der Fensterfertigung eingebaut werden: vom Zuschnitt bis zum Anschlagtisch. So lässt sich die Montage erstmals dezentralisieren, wodurch Leerzeiten an unterschiedlichen Plätzen optimal ausgenutzt werden können.

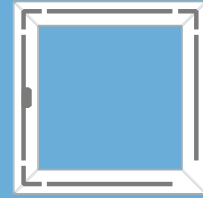
In den Arbeitsabläufen führt das zu einer Harmonisierung der Taktzeiten und steigert die Produktivität. In der Folge sinken die Kosten und es steigt die Wettbewerbsfähigkeit. Kurz: TITAN iP optimiert die Gewinnsituation.

Die Beschlagmontage kann bei TITAN iP von rein manuell über Teilautomation bis hin zur Vollautomation frei gewählt werden. TITAN iP bringt somit für alle Betriebsgrößen wirtschaftliche Vorteile. Da TITAN iP nicht an eine Maschinenteknik gebunden ist, können große Investitionen vermieden werden.



OPTIMAL FÜR DIE RATIONALISIERUNG ALLER  
BETRIEBSGRÖSSEN GEEIGNET

## TITAN AF. Konventionelle Anschlagtechnik.



### So innovativ kann traditionell sein.

TITAN AF ermöglicht es allen Herstellern, die weiter mit der herkömmlichen Beschlagmontage arbeiten wollen, alle Vorteile der TITAN Serie zu nutzen. Diese liegen im gesteigerten Komfort für die Endanwender wie in der Verarbeitung und in der Logistik.

Der einzigartige Komfortpilzbolzen gleicht automatisch fertigungsbedingte Toleranzen aus, sorgt für eine leichtgängige Verriegelung und verschleißt das Fenster verschleißarm. Eine Qualität, die dauerhafte Funktion und höchste Langlebigkeit gewährleistet. Auch die Schließbleche setzen Zeichen in Optik und Funktion.

Die Montage ist durch die innovative Klickkuppelstelle denkbar schnell und einfach. Das clevere System ermöglicht es außerdem, dass sich Fenster aller Größen mit wenigen zusätzlichen Bauteilen von der Grundsicherheit bis zu RC2 nachrüsten lassen.

Ob iP oder AF: TITAN wird auch in Ihrem Lager kräftig aufräumen und Platz schaffen für weitere Rationalisierungseffekte. Aus den Kartonagen kann man auch im gestapelten Zustand Teile entnehmen und die arbeitsaufwendige Rückführung von Leergut entfällt durch das clevere Entsorgungssystem.



KONVENTIONELLE ANSCHLAGTECHNIK MIT ALLEN  
BEKANNTEN INNOVATIVEN VORTEILEN

Weil Komfortpilzbolzen etwas  
sperrig klingt, sagen Sie einfach:  
„Ja, ich will.“





Kleines Detail,  
große Wirkung.



Dass auch im Kleinen große Fortschritte erzielt werden können, zeigt der Komfortpilzbolzen der TITAN Familie. Er vereint auf winzigem Raum riesige Vorteile für Verarbeiter wie für Endanwender.

**Für den Verarbeiter:**

- sorgt für eine einfache und exakte Montage durch die stufenlose Höhenverstellung
- gleicht Falzlufttoleranzen selbsttätig aus und verringert so beträchtlich den Einstell- aufwand in der Fertigung und bei der Montage vor Ort
- verhindert zeit- und kostenintensive Reklamationen
- die Andruckverstellung des Komfortpilz- bolzens trägt zusätzlich zur individuellen Anpassung an Toleranzen bei
- Einsatz auch im PORTAL und KFV Bereich

**Für den Anwender:**

- sorgt für ein leichtgängiges und fehler- freies Öffnen, Kippen und Schließen der Fenster
- automatische Anpassung bei veränderten Rahmenbedingungen, z. B. Temperat- urschwankungen
- garantiert ein jederzeit optimal eingestell- tes und langlebiges Schließsystem
- sorgt für eine individuelle Anpassung an Toleranzen



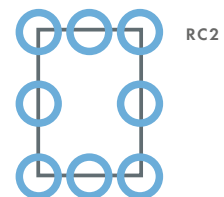
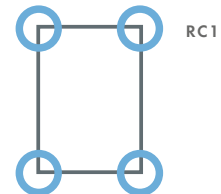
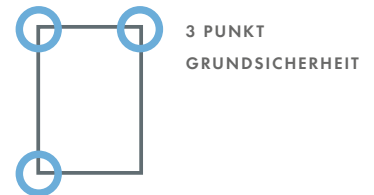
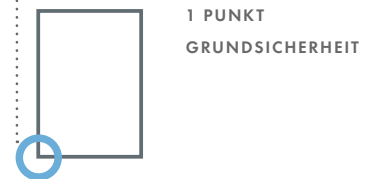
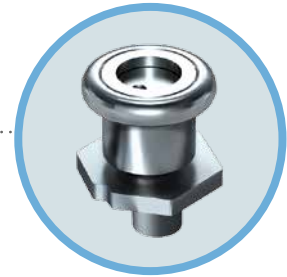
KOMFORTPILZBOLZEN MIT INTEGRIERTER HÖHENVERSTELLUNG

## Systemvarianten: Grundsicherheit bis RC2.

Das clevere Systemkonzept der TITAN Familie eröffnet neue Potenziale sowohl in der Verarbeitung als auch in der Logistik.

### Für den Verarbeiter:

- effektiver Systemaufbau bei generellem Einsatz des Komfortpilotbolzens als Verschlussbolzen
- nur wenige Verlängerungsbauteile sind nötig, um aus einem Grundsicherheitsfenster jedes beliebige RC1- oder RC2-Fenster zu bauen; diese Bauteile müssen nicht mehr abgelängt werden
- geringe Anzahl der Bauteile sorgt für geringere Lagerhaltungskosten
- mit unseren Kunden entwickeln wir auch Lösungen über RC2 hinaus
- Gewährleistung der RC-Klassen nach DIN EN 1627 ff. durch Einhaltung der Lizenzvereinbarungen mit entsprechenden Beschlagzusammenstellungen und Anschlagvorgaben über unsere Handbücher zur Systemsicherheit für Holz- und Kunststofffenster



# Schneller Anschlag und einfache Montage.

## KLEMMUNG DER BESCHLAGTEILE

Ob TITAN iP oder TITAN AF – die ganze Familie ist automatisch verschraubbar.

### Für den Verarbeiter:

- zuverlässige Klemmung aller Beschlag-elemente
- optimal für manuellen, teil- und voll-automatischen Anschlag
- rationelle Montage
- dauerhaft fester Sitz der Beschlagteile
- Schraubenführung bis zum Nutgrund
- toleranzunempfindliche Klemmung

## KLICKKUPPELSTELLE

Durch die generelle Verkettung der Bauteile kommt lediglich eine Schraube pro Kuppelstelle zum Einsatz. In Verbindung mit optimierten Schraubenführungskralen, hochpräziser Feinverzahnung und Fügenschrägen bietet die Kuppelstelle folgende Vorteile:

### Für den Verarbeiter:

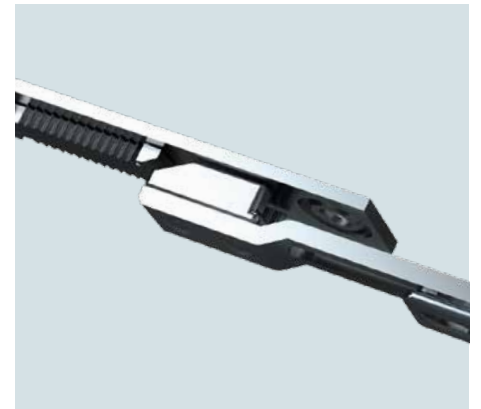
- einfaches und sicheres Fügen der Bauteile
- reduzierte Anschlag- und Montagezeiten
- RC1- und RC2-Ausführung ohne zusätzlichen Ablängvorgang

### Für den Anwender:

- einfaches Nachrüsten möglich



KLEMMUNG ALLER BESCHLAGTEILE



KLICKKUPPELSTELLE

## Sicherheits- schließbleche

Mit einer Rahmenteilgeneration, die optimal auf die Komfortpilzbolzen abgestimmt ist, setzt die TITAN Familie neue Maßstäbe in puncto Sicherheit und Verschleißarmut.

### Für den Verarbeiter:

- geringe Bauteilzahl durch rechts und links verwendbare Standard- und Sicherheitsschließbleche
- optimal auch bei vollautomatischer Rahmenteilmontage am losen Stab
- rationelle Aufrüstung bis RC2 durch einfache Lehrentechnik und einheitliche Schließblechsitze, auch bei Stulpelementen
- Logoclip mit individuellem Kundenlogo möglich

### Für den Anwender:

- hochfeste Materialkombination aus Kunststoff und Stahl, die eine bisher unerreichte Verschleißarmut gewährleistet
- attraktive Optik von Standard- und Sicherheitsschließblechen

## Kippriegellager 56 S-RS

Rahmenteil für Eckkumlenkungen VSU/K 56+ mit Kombination von Komfortpilzbolzen und Kippbolzen geeignet.

### Für den Verarbeiter:

- rechts und links verwendbar
- effektive Fertigungsprozesse durch optionales Kippriegellager mit identischen Bauteillängen und Schraubpositionen wie bei den Standard-Schließblechen
- durch kurze Bauteillänge auch bei Pfostenverbinder problemlos einsetzbar
- integrierte Fehlbedienungssperre und Auflaufplatte für Flügelheberrolle an der Eckkumlenkung möglich
- Logoclip mit individuellem Kundenlogo möglich

### Für den Anwender:

- hoher Einbruchschutz
- Bedienkomfort durch Flügelheberrolle
- leichtgängige Bedienung durch Kombination mit Komfortpilzbolzen
- Verschleißarmut
- einheitliche Optik mit restlichen Rahmenteilern durch gleiche Bauteillänge (56 mm)

## Kippriegellager S-ES FH

Rahmenteil für Eckkumlenkungen VSU S-ES mit Pilzkopf-Schließzapfen und Flügelheberrolle (Inliner).

### Für den Verarbeiter:

- einsetzbar ab Grundsicherheit bis in höhere Klassen
- rechts und links verwendbar durch integrierten, beidseitigen Kunststoff-Auflauf für den Inliner-Flügelheber und somit geringere Bauteilanzahl
- langjährige Erfahrung, da bereits im FAVORIT eingesetzt

### Für den Anwender:

- bewährte Einbruchsicherheit durch Kombination von S-ES-Zapfen mit Kippriegellager S-ES FH
- massives Stahloberteil
- harmonische Farbgebung der Kunststoff-Unterlegplatte mit grauen Dichtungen

## RAHMENTEILE



SICHERHEITSSCHLISSBLECH S-RS UND  
SICHERHEITSSCHLISSBLECH S 56



KIPPRIEGELLAGER 56 S-RS



KIPPRIEGELLAGER S-ES FH

## Aufliegende Bandseite TITAN KF

Die aufliegende Bandseite TITAN für Kunststoffenster besteht durch einzigartiges Design, hohe Sicherheit und viele Vorteile in der Verarbeitung.

### Für den Verarbeiter:

- oben und unten überschlagbündig
- einsetzbar bis 100 kg bzw. 130 kg bei identischem Blendrahmenfreimaß
- Einbohr Eckband optional mit Andruckverstellung
- Einhängen in jeder Öffnungsstellung möglich durch Scherenlagerbolzen in Polygonform
- integrierte Drehhemmung über Polygonbolzen
- Dichtungsfase und -sicke im Winkelband
- Bohr- und schraubensymmetrisch
- Bohren am losen Stab möglich

### Für den Anwender:

- hervorragendes, schlankes Design
- alle Schrauben werden durch die Bänder verdeckt
- Kappen und Beschichtung möglich
- kunststoffgelagert und damit verschleißarm
- Einstiegsschutz in Kippstellung

## Aufliegende Bandseite TITAN KF Winkelband

Die Montage des Winkelbandes erfolgt durch einfaches Einrasten in die Aufnahme am Scherenarm und ermöglicht eine problemlose Drehung in die benötigte Anschlagrichtung.

### Für den Verarbeiter:

- kein Werkzeug erforderlich
- komfortable Winkelbandkupplung sorgt für einen rationellen, zeitsparenden Anschlagvorgang
- geringerer Logistikaufwand und minimale Lagerhaltung durch rechts und links verwendbare, kompakte Bauteile

### Für den Anwender:

- dauerhaft sichere Verbindung
- integrierte Drehhemmung verhindert das Zufallen des Flügels aus der Drehstellung, z. B. bei Zugluft

## BANDSEITEN



BANDSEITE TITAN KF

WINKELBAND BANDSEITE TITAN KF

## Aufliegende Bandseite TITAN Holz

Die aufliegende Bandseite TITAN für Holzfenster bringt neben einem schönen Design und hoher Sicherheit ebenfalls Vorteile in der Verarbeitung mit.

### Für den Verarbeiter:

- einsetzbar bis 150 kg bei identischem Blendrahmenfreimaß
- Einhängen in jeder Öffnungsstellung möglich durch Scherenlagerbolzen in Polygonform
- integrierte Drehhemmung über Polygonbolzen
- Doppeltopf bei Holzsystemen mit 30 mm Durchmesser zur Verringerung der Wärmebrücke
- fräs- und bohrsymmetrisch
- Bohren/Fräsen am losen Stab möglich

### Für den Anwender:

- hervorragendes, schlankes Design
- oben und unten überschlagbündig
- alle Schrauben werden durch die Bänder verdeckt
- Kappen und Beschichtung möglich
- kunststoffgelagert und damit verschleißarm
- Einstiegsschutz in Kippstellung

## Aufliegende Bandseite TITAN heavy duty

Mit der aufliegenden Bandseite TITAN heavy duty werden schwere Flügel leicht bewegt. Sie zeichnet sich durch hohe Sicherheit auch bei schweren Fensterelementen und ein formschönes Design aus.

### Für den Verarbeiter:

- Verschleißbeständigkeit durch eine optimale Kombination aus Stahl, Druckguss und einer speziellen Oberflächenbehandlung
- einfaches Einhängen des Flügels durch Ecklagerbolzen mit Drehhemmung
- Einschieben des Scherenlagerbolzens in jeder Flügelstellung möglich
- einfache Höhen- und Seitenverstellung selbst bei hohen Flügelgewichten

### Für den Anwender:

- leichtgängiges Öffnen von Dreh-Kipp-Flügeln bis 200 kg und Drehflügeln bis 300 kg

## BANDSEITEN



FALZECKBAND BANDSEITE TITAN HOLZ



ECKLAGER BANDSEITE TITAN heavy duty

# Verdeckt liegende Bandseite TITAN axxent 24<sup>+</sup>

Mit ihrer dezenten, wertigen Optik tritt die neue verdeckt liegende Bandseite TITAN axxent 24<sup>+</sup> den Beweis an, dass Unsichtbarkeit ein echtes Qualitätskriterium ist.

## Für den Verarbeiter:

- für Holz- und Holz-Aluminium-Profile mit mindestens 24 mm Falztiefe, ebenso wie für Kunststoffprofile und Aluminiumsysteme mit einer 16 mm Beschlagaufnahme
- hohe Tragfähigkeit bis 150 kg ohne Zusatzbauteil, somit sind auch große Elemente realisierbar
- kompakte Bauweise ideal für Fenster mit geringen Abmessungen
- hoher Vormontagegrad sorgt für eine schnelle Anschlagzeit und eine schlanke Lagerhaltung
- geringe Lagerhaltungskosten durch wenige Varianten
- stufenlose Andruckverstellung am oberen und unteren Drehpunkt für optimalen Dichtschluss
- einfaches Einhängen des Flügels in leicht geöffneter Dreh- oder Kippstellung
- gut zugängliche 3D-Verstellung

## Für den Anwender:

- vollkommen verdeckt liegende Drehpunkte für ein klares und schönes Erscheinungsbild
- besonders verschleißarm und langlebig
- ununterbrochene Dichtung für mehr Dichtigkeit und erhöhte Wärmedämmung
- optimal zugängliche Verstellmöglichkeiten zur einfachen Nachjustierung des Flügels für gleichbleibenden Bedienkomfort ein Fensterleben lang
- Schutz des Ecklagers vor Schmutz durch formschöne Abdeckkappe

## BANDSEITEN



ECKLAGER BANDSEITE TITAN axxent 24<sup>+</sup>



OBERER DREHPUNKT  
BANDSEITE TITAN axxent 24<sup>+</sup>

# Flügelheber

Der Flügelheber dämpft den Anschlag des Flügels ab und lässt ihn ganz sanft in den Rahmen gleiten. Er ist aber nicht nur ein Detail des Bedienkomforts, sondern unterstützt auch die dauerhafte Funktionssicherheit. Zwei unterschiedliche Varianten sind möglich:

## FLÜGELHEBERROLLE (INLINER)

### Für den Verarbeiter:

- einsetzbar auch beim Stulpflügel
- Integration in alle erdenklichen Fenster z. B. auch Rundbogen- oder Schrägfenster
- zusätzliches Blendrahmenteil entfällt, da der Auflauf im eingesetzten Kippriegel-lager integriert ist

### Für den Anwender:

- garantiert leichtes Schließen auch nach Jahren des Gebrauchs
- sanfter Einlauf des Flügels
- durch Anbringung unten ist die Wirkung auch in der Kippstellung gewährleistet

## FLÜGELHEBER MIT HEBEL

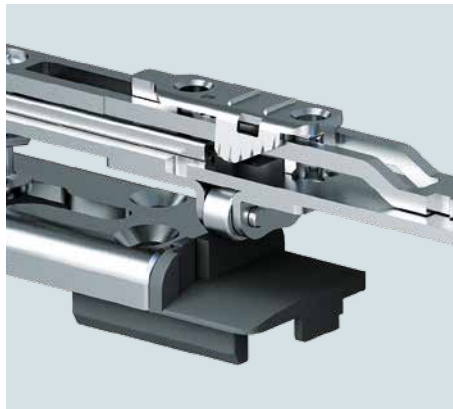
### Für den Verarbeiter:

- einstellbar, dadurch kann die Hebeleistung an die Gegebenheiten des Fensters optimal angepasst werden

### Für den Anwender:

- hebt den Flügel beim Verschließen aus der Drehstellung heraus besonders sanft an
- Nachrüsten ist problemlos möglich

## FLÜGELBAUTEILE



FLÜGELHEBERROLLE (INLINER)



FLÜGELHEBER MIT HEBEL



## Fehlbedienungssperre

Fehlbedienung des Flügels ein für alle Mal vermeiden – mit den Varianten der Fehlbedienungssperre für alle Fenstergrößen und -formen.

### Für den Verarbeiter:

- kein Werkzeug erforderlich
- volle Funktionsfähigkeit in einem großen Falzluftbereich

### Für den Anwender:

- hohe Funktionssicherheit
- Dreh- und Kippstellung werden abgesichert
- direkte Wirkung
- auch zur Nachrüstung bereits eingebauter Fenster geeignet

## Schere

Egal ob Fenster oder Fenstertür, die Schere macht das Schließen und Kippen einfacher und komfortabler denn je.

### Für den Verarbeiter:

- größere Toleranzen durch geringere Scherenpaketdicke
- großer Scherenvorzug für leichtgängiges, müheloses Schließen auch sehr breiter Flügel

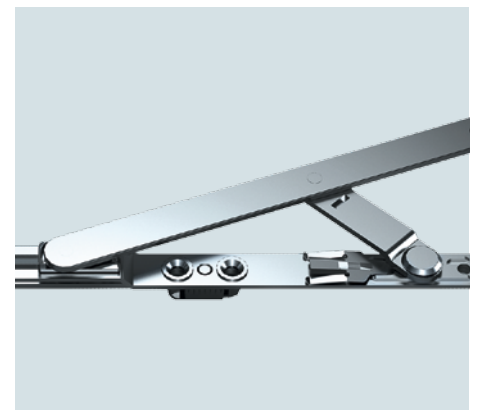
### Für den Anwender:

- sanftes Gleiten in die Kippstellung durch Bremsbuchse
- integrierte Zuschlagsicherung in der Kippstellung, die zugleich Anschlagdämpfung ist
- Schaltsperre in Kippstellung verhindert Fehlbedienung des Flügels
- hohe Tragfähigkeit bei minimalem Verschleiß und verbesserter Bedienkomfort durch serienmäßig eingebaute Kunststoffgleiter

## FLÜGELBAUTEILE



FEHLBEDIENUNGSSPERRE



SCHERE

## Stulpgetriebe

Das Stulpgetriebe setzt Standards in Sicherheit und Komfort.

### Für den Verarbeiter:

- gleiche Schaltrichtung von Erst- und Zweitflügel sorgt für identische Rastermaße und Schließblechpositionen
- Stulphebel vormontiert
- aufgeschweißte Schließbleche mit integriertem Sperrblech

### Für den Anwender:

- integrierter Verschiebeschutz durch Blockierbleche an den Stulpflügelgetrieben verhindert ein Öffnen des Falzhebels durch Einbrecher bereits ab Grundsicherheit
- formschöne, funktionale und aufsteckbare Hebelverlängerung gewährleistet mühelose Bedienbarkeit und hohen Bedienkomfort auch bei großen Flügeln und hoher Einbruchhemmung

## Stulpgetriebe 16/7

Das Stulpgetriebe 16/7 setzt neue Maßstäbe für Stulpfenster aus Holz.

### Für den Verarbeiter:

- auch bei schmalen Ansichtsbreiten realisierbar
- im Vergleich zu herkömmlichen Lösungen ist die Beschlagnut von 7 mm nur halb so tief und somit einzigartig
- die niedrige Beschlagnut verringert das Zerspanungsvolumen deutlich und sorgt für spürbare Zeit- und Kosteneinsparungen im Produktionsprozess
- aufgeschweißte Schließbleche mit integriertem Sperrblech

### Für den Anwender:

- Realisierung großer Glasflächen möglich und somit ein höherer Lichteinfall und ein angenehmes Wohngefühl
- beim Abschießen des Erstflügels wird der Zweitflügel automatisch mit verschlossen und ist so vor zusätzlichem Verschieben des Beschlags von außen geschützt
- Einbruchhemmung bis RC2
- leichtgängiges Öffnen und Schließen durch die optionale Hebelverlängerung am Zweitflügel

## FLÜGELBAUTEILE



STULPGETRIEBE



STULPGETRIEBE 16/7

## Multifunktionsecke

Die Multifunktionsecke ist bei allen Flügelgrößen und Formaten einsetzbar und ermöglicht ein frühes Heben des Flügels. Sie beinhaltet im Vergleich zu anderen Eckmünlkungen folgende Funktionen:

- Kippverriegelung
- Verschluss
- Flügelheber
- Fehlbedienungssperre

### Für den Verarbeiter:

- flexibel einsetzbar bei allen Fenstergrößen
- geringere Lagerhaltungskosten, da viele Funktionen mit nur einem Bauteil abgedeckt werden

### Für den Anwender:

- sorgt für ein leichtgängiges und fehlerfreies Öffnen, Kippen und Schließen der Fenster
- garantiert ein jederzeit optimal eingestelltes und langlebiges Schließsystem
- dämpft den Anschlag des Flügels ab und lässt ihn sanft in den Rahmen gleiten
- Dreh- und Kippstellung werden abgesichert

## Türschnäpper

Beim Schließen einer Fenstertür wird der Flügel in den Türschnäpper gezogen und so in der geschlossenen Stellung gehalten.

### Für den Verarbeiter:

- Standardschließblech als Rahmenteil, optimal zur Reduzierung von Montagezeit sowie Lagerbestand

### Für den Anwender:

- schützt vor plötzlichem Auf- und Zuschlagen und schont darüber hinaus die Tür
- bereits der Standardtürschnäpper besitzt ein besonders verschleißarmes Raststück mit einer optimierten Einlaufkurve sowie einer einstellbaren Rastkraft
- die Komfortvariante verfügt über eine Freischaltfunktion in der Kippstellung und sorgt somit für ein gewohnt leichtgängiges Kippen



MULTIFUNKTIONSECKE



TÜRSCHNÄPPER

## Flügelbremse

Die Flügelbremse begrenzt die Drehöffnung des Fensterflügels und wirkt als feste Bremse gegen das selbstständige oder unbeabsichtigte Öffnen und Schließen des Fensterflügels.

### Für den Anwender:

- individuell einstellbare Öffnungsweite: arretiert den Flügel in gewünschter Position
- hält den Fensterflügel selbst bei starker Zugluft in geöffneter Position, z. B. beim Stoßlüften
- hohe Funktionssicherheit durch Überlastsicherung
- völlig verdeckt liegend
- einfach nachrüstbar

SIEGENIA Studie:

## TITAN Zusatzschere Komfort

Diese neue Komfortbedienung ist eine mechanische Schließunterstützung, die besonders bei schweren Flügeln und Fenstertüren das Schließen aus der Kippstellung erleichtert.

### Für den Verarbeiter:

- kompatibel mit TITAN AF und TITAN iP
- geringer Installationsaufwand
- einfacher Einbau
- nur wenige Bauteile und somit minimaler Logistikaufwand

### Für den Anwender:

- erleichtert die Bedienung großer und schwerer Flügel
- reduziert den Kraftaufwand beim Schließen des Flügels aus der Kippstellung durch integrierten Kraftspeicher

## ZUBEHÖR



FLÜGELBREMSE



TITAN ZUSATZSCHERE KOMFORT

## Sommer- und Winterspalllüftung

Wir sparen nicht an Details, damit Ihre Kunden Energie sparen können. Zum Beispiel mit der Sommer-/Winterspalllüftung durch die Energiesparschere. Die geringe Öffnungsweite des Flügels sorgt in der Winterlüftungsstellung für eine Reduzierung der Energiekosten. Die Nachrüstung an bereits eingebauten Fenstern mit SIEGENIA Fensterbeschlägen ist ohne großen Aufwand möglich.

### Für den Anwender:

- Sommerlüftung für normale Kippöffnungsstellung
- Winterlüftung für ca. 40 mm Kippöffnungsstellung
- Aktivierung der Winterlüftung durch einen einfachen Handgriff ohne Werkzeug
- einfache Nachrüstung
- integrierte Zuschlagsicherung

## Gesicherte Spalllüftung TITAN vent secure

Die neue Spalllüftung ermöglicht einen Luftaustausch für ein gesundes Raumklima und sorgt für den Schutz des Gebäudes bei gleichzeitiger Einbruchhemmung und Schutz vor Schlagregen.

### Für den Verarbeiter:

- Realisierung über spezielle Rahmenteile, keine weiteren Zusatzbauteile notwendig

### Für den Anwender:

- optionale Einbruchhemmung bis RC2 in Verschluss- und Lüftungsstellung ermöglicht sicheres Lüften auch in Abwesenheit
- witterungsunabhängige Lüftung durch hohe Schlagregendichtigkeit
- garantiert kontinuierliche Grundlüftung ohne Zugerscheinung und sorgt für ein gesundes Raumklima
- minimiert das Risiko der Schimmelbildung
- gewohnte Optik des Fensters bleibt unverändert, da keine sichtbaren, störenden Bauteile
- intuitive Bedienung durch bekannte Schalterreihenfolge Dreh-Kipp
- Möglichkeit zur motorischen Steuerung
- Nachrüstung möglich

## ZUBEHÖR



ENERGIESPARSCHERE



NEU! Voraussichtlich ab Juni 2016

GESICHERTE SPALLLÜFTUNG TITAN vent secure

## Unsere Hebelprogramme TITAN GLOBE und Si-line: Design in Vollendung.

### Qualität, die man sofort begreift –

das kennzeichnet die Hebelserien TITAN GLOBE und Si-line. Eine Qualität, die sich aus der idealen Kombination von Ästhetik, Ergonomie, Funktionalität und Material ergibt.

Darüber hinaus überzeugen unsere Hebelprogramme durch lange Funktionssicherheit und optionale Farbauswahl.

### Für den Anwender:

- innovatives, ergonomisches Design
- komfortable und einfache Handhabung
- erhältlich in diversen Farbtönen für alle Ansprüche der modernen Architektur
- gewährleistet dauerhafte und optimale Rastung
- geeignet für Holz- und Kunststoffenster
- hohes Maß an Sicherheit vor unerwünschten Gästen durch die Secustik- und Druckknopfversionen sowie die abschließbaren Hebel
- TBT-Hebel gegen unbefugtes Drehöffnen (keine Drehstellung ohne Schlüssel)
- Spaltlüftung mit zusätzlicher 45°-Rastung möglich

STANDARDAUSFÜHRUNG  
TITAN GLOBE



STANDARDAUSFÜHRUNG  
Si-line



SILBER

BRONZE

TITAN HELL / STAHL

WEISS

BRAUN

GOLD

# Übersicht Hebel TITAN GLOBE.

## STANDARD

- in allen Farben erhältlich
- optional mit SIEGENIA Logo

## SECUSTIK \*

- verhindert automatisch das Verschieben des Beschlages von außen
- ein Aufhebeln des Fensters durch Einbrecher ist nicht mehr möglich

## SPALTLÜFTUNGHEBEL \*

- mit 45°-Rastung
- als Standardvariante erhältlich

## DRUCKKNOPFHEBEL

- verhindert automatisch das Verschieben des Beschlages von außen
- zur Entriegelung Knopf drücken, beim Verriegeln blockiert der Hebel automatisch

## 40 Nm, ABSCHLIESSBAR

- preisoptimierte Variante zu 100 Nm
- mit Druckzylinder (zum Verschließen drücken, Entriegelung per Schlüssel)
- optional mit SIEGENIA Logo

## 100 Nm, ABSCHLIESSBAR

- optional mit Secustik-Funktion
- mit Druckzylinder (zum Verschließen drücken, Entriegelung per Schlüssel)
- geprüft nach DIN EN 1627-1630

## TBT-HEBEL \*\*

- Einsatz bei entsprechenden TBT-Beschlägen („Kipp vor Dreh“)
- 40 Nm, abschließbar
- um in die Drehstellung zu gelangen, muss der Schlüssel separat betätigt werden (erhöhter Schutz gegen unbefugtes Drehöffnen)

## ABNEHMBARER HEBEL MIT SCHIEBEROSETTE

- Rosette wird fest montiert, kann aufgeschoben werden; Hebel kann abgenommen und jederzeit aufgesteckt werden (z. B. zur Reinigung)

## FLACHER HEBEL

- für Stellen, an denen wenig Platz für den Hebel zur Verfügung steht, z. B. bei Rollläden
- Einsatz auch beim Falt-Schiebe-Beschlag möglich

## TL/PZ UND TL/PZ FLACH

- für Balkon- und Terrassentüren (Fenstertüren)
- enthält Hebel für innen und außen sowie PZ-Rosette innen und außen
- TL/PZ flach für Stellen, an denen der Außenhebel zu hoch wäre (z. B. bei Roll- oder Schlagläden)



DRUCKKNOPF

ABSCHLIESSBAR

ABNEHMBAR MIT  
SCHIEBEROSETTE

FLACH

TL/PZ

\* Hebel optisch wie Standardausführung.

\*\* Hebel optisch wie abschließbare Variante.

Wann immer Sie uns brauchen:  
wir sind für Sie da.





## Unsere Oberflächen: widerstandsfähig und hochwertig.

### Widerstandsfähige Oberflächen.

Ein besonderes Klima stellt besondere Anforderungen – natürlich auch an die Qualität der Beschläge. Deshalb bestehen unsere TITAN Beschläge aus hochwertigen Materialien und verfügen über erstklassige Oberflächen. Je nach Typ und Einsatzort bieten diese nicht nur einen äußerst wirksamen Korrosionsschutz gegen allgemeine Umwelteinflüsse, sondern auch gegen die Belastungen extremer Klima- und Witterungsverhältnisse.

Ob im windgeschützten Stadtgebiet oder unmittelbar an der Küste: Eine perfekt darauf abgestimmte TITAN Oberfläche sorgt für minimalen Verschleiß, dauerhafte Funktionssicherheit und eine langanhaltend schöne Optik. Das erspart Ihnen und Ihren Kunden böse Überraschungen und vermeidet Reklamationen.

### Die SIEGENIA TITAN Oberflächen. Ideal für anspruchsvolle Projekte.



Standardoberfläche  
TITAN Silber



Spezialoberfläche  
E-Look

#### PROFILMATERIAL

Holz, Kunststoff

Holz, Kunststoff

#### KORROSIONSSCHUTZ GEGEN ALLGEMEINE UMWELTEINFLÜSSE (DIN 1670)

höchste Klasse 5  
> 480 h Salzsprühnebeltest

höchste Klasse 5  
> 1.500 h Salzsprühnebeltest

#### EINSATZ IN KÜSTENNÄHE MÖGLICH

■

#### SCHUTZ TROTZ OBERFLÄCHENSCHADEN

■

■

#### MATERIAL

Stahl, galvanisch verzinkt und versiegelt

Stahl mit Zink-Nickel-Beschichtung

#### OPTIK

Silberglanz

Edelstahl, grau-mattiert

#### BESONDERE EIGENSCHAFTEN

eine der besten und widerstandsfähigsten  
Standardoberflächen auf dem Markt

über 15 Jahre langzeitbewährt an  
Küstenstandorten weltweit

Wenn es einen Innovationspreis für  
Fensterbeschläge gäbe,  
TITAN würde Gold gewinnen.



## Glasklare Kriterien für Fensterbeschläge.

Das vom Rosenheimer Institut für Fenster-technik (ift) entwickelte Zertifizierungsprogramm QM 328 ist die derzeit mit Abstand härteste Teststrecke für Dreh- und Dreh-Kipp-Beschläge. So werden die Beschläge neben dem Dauerfunktionstest mit 25.000 Drehzyklen auch weiterführenden Prüfungen unterzogen, z. B. mit Zusatzlast oder gegen ein Falzhindernis.

Zusätzlich fordert das Rosenheimer Institut im Rahmen seiner Zertifizierung ein umfassendes Qualitäts-Audit des Beschlagherstellers, die permanente Eigenüberwachung durch eine definierte werkseigene Produktionskontrolle sowie die turnusgemäße Fremdüberwachung durch eine unabhängige Prüfstelle.

### **ift-Q-Zert für SIEGENIA.**

Um diese Zertifizierung zu erhalten, haben wir alle Rahmenwerkstoffe in den vom ift vorgeschriebenen Prüfserien testen lassen – mit Erfolg.

Das sichert unseren Kunden nicht nur eine gleichbleibend hohe Produktqualität, sondern auch die in den Regeln der Zertifizierung verankerte Austauschbarkeit der geprüften Beschläge. Sie führt zu erheblichen Zeiteinsparungen und ermöglicht Fensterverarbeitern einen schnelleren und kostengünstigeren Wechsel auf innovative Neuentwicklungen.



DAS VOM ROSENHEIMER INSTITUT FÜR FENSTERTECHNIK VERGEBENE PRÜFSIEGEL GARANTIERT EINE GLEICHBLEIBEND HOHE PRODUKTQUALITÄT DER GEPRÜFTEN BESCHLÄGE.



Einfach besser im Geschäft:  
ADVANCE.



# Maßgeschneiderte Dienstleistungen für Management, Vertrieb und Technik.

## **Verschenke ich Zeit in der Fertigung? Nutze ich mein volles Verkaufspotenzial?**

Wer sich unbequemen Fragen stellt, macht sein Unternehmen auf Dauer erfolgreich. Denn sobald Sie die richtigen Antworten finden, bauen Sie Ihren Vorsprung aus.

Leichter gesagt als getan? Nicht mit dem ADVANCE Business Support, unseren maßgeschneiderten Beratungs- und Dienstleistungsangeboten für kleine und große Unternehmen.

Das ADVANCE Programm unterstützt Sie in wichtigen Management-, Vertriebs- und Technikfragen. Dazu haben wir unser Know-how in Leistungspaketen gebündelt. Themenspezifisch aufgebaut können Sie diese einzeln abrufen, aber auch frei kombinieren.

Damit ist ADVANCE perfekt auf die Herausforderungen Ihrer Branche zugeschnitten. Es hilft Ihrem Unternehmen, hochwertige Produkte effizienter einzusetzen, und bietet Chancen zur Differenzierung im Wettbewerb.

## ADVANCE Management



Unsere Trainings- und Beratungspakete erhöhen dank klar strukturierter Prozessabläufe und effektiver Lean-Methoden Ihre Effizienz und verbessern damit die Erfolgsaussichten.

- Schwachstellenanalyse in der gesamten Prozesskette
- Fertigungsoptimierung für kürzere Durchlaufzeiten
- reibungslose Produktumstellung und maßgeschneiderte Datentechnik
- höhere Investitionssicherheit und professionelle Auftragsabwicklung
- Entwicklung von Planungs- und Steuerungssystemen

## ADVANCE Marketing | Vertrieb



Zur erfolgreichen Kundenbindung und Akquise schärfen wir die Verkaufsargumente Ihres Unternehmens und unterstützen Sie bei Hausmessen und Ausstellungen.

- Training zum gezielten Einsatz von Produktvorteilen im Verkaufsgespräch
- Chancen auf einen intensiveren Kundendialog und eine bessere Beratung
- aussagekräftige Verkaufsunterstützung rund um den Mehrwert Ihrer Produkte
- höhere Umsatzchancen und Zeitersparnis durch die SIEGENIA Handbücher zur Systemsicherheit

## ADVANCE Technik



ADVANCE bietet neben modernster Prüftechnik und Zertifizierungsberatung ein breites Programm zur Qualifizierung Ihrer Mitarbeiter.

- Fensterprüfungen für verschiedene Anforderungen
- SIEGENIA Prüfzeugnisse für entscheidende Verkaufsargumente: Sicherheit, Dichtigkeit und Schallschutz
- Beratungen und Schulungsangebote zu Gesetzen, Normen und Technik
- mehr Umsatz durch neue Geschäftsfelder und Zusatzgeschäfte
- effizienter Ersatzteil-/Reparaturservice



Einfach, sicher, smart.



# Elektronische Überwachung – eine sinnvolle Ergänzung.

Noch offen, gekippt oder bereits sicher verschlossen? Um dies jederzeit und zuverlässig zu wissen, genügt mit iWindow ein einziger Blick – auf Ihr Smartphone. Ob beim Zubettgehen, beim Verlassen Ihres Hauses oder auch unterwegs: Das intelligente System bietet Ihnen einfach und effektiv die volle Sicherheitskontrolle über Ihre Fenster.

## Prävention, die sich bezahlt macht.

Was nützen modernste Sicherheitsbeschläge, wenn Fenster häufig schlichtweg „vergessen“ werden und unbemerkt gekippt oder gar offen stehen? Gerade auf dieser persönlichen Unachtsamkeit beruhen mehr als 15% aller Einbrüche durch Fenster, Balkon- und Terrassentüren\*. Einbrüche, die vermeidbar sind mit einer bequemen, aber konsequenten Zustandsüberwachung.

## Automatisch mehr Sicherheit.

Bei zuverlässiger Fensterüberwachung und Sicherheitsbeschlägen ist Einbruch fast ausgeschlossen. Schon der bloße Versuch wird frühzeitig erkannt und die tatsächliche Gefährdungslage über Bewegungsmelder sowie Netzwerkkameras einfach kontrollierbar.

iWindow erhöht nicht nur die Sicherheit. Mit der vielseitigen Software und multifunktionalen App ist effektive Fensterkontrolle erst der Anfang!

Entdecken Sie die einzigartige Freiheit, mit iWindow Ihre gesamte technische Geräteslandschaft in ein mobiles Steuerungs- und Überwachungssystem zu verwandeln – und zwar herstellerübergreifend! Es lassen sich zahlreiche Einzelgeräte „einlesen“ und zu einem komfortablen „Connected Home“ vernetzen. Und dieses intelligente Netzwerk kontrollieren und steuern Sie mit einer einzigen App. Immer und überall – ganz einfach über Ihr Smartphone, Smartpad oder Tablet.

## Ein rundum offenes System.

iWindow ist jederzeit erweiterbar durch zusätzliche, modernste Technik – aber integriert auch die bereits vorhandenen, konventionellen Geräte, die auf Infrarot oder Funk basieren. Selbstverständlich kann man mit iWindow auch auf elektronische Mehrfachverriegelungen zurückgreifen oder Fenster mit motorischen Antrieben öffnen und schließen.

Von digitalen Medien und Unterhaltungselektronik über Haus- und Sicherheitstechnik bis hin zu IP-Cams und Beleuchtungen: Mit iWindow verbinden Sie alles zu einem System.

Mehr Informationen finden Sie unter:

[www.iwindow.de](http://www.iwindow.de)

\* Polizeipräsidium Köln, „Kölner Studie“ 2006

MIT iWINDOW ZUM SICHEREN, KOMFORTABLEN UND ENERGIEEFFIZIENTEN ZUHAUSE: ÜBERWACHUNG VON FENSTERN UND TÜREN, ANSTEUERUNG EINES RAUCHMELDERS, MELDEN VON GLASBRUCH ODER SCHALTBARE STECKDOSEN MIT ENERGIEVERBRAUCHSMESSUNG.





### **AEROMAT midi und AEROMAT mini.**

Unsere cleveren Passivlüfter sorgen für eine geregelte und dauerhafte Frischluftzufuhr bei geschlossenem Fenster und lassen sich leicht und nahezu unsichtbar in Holz-, Kunststoff- und Aluminiumfenster einbauen.

**SIEGENIA**<sup>®</sup>  
brings spaces to life

Hauptsitz:  
Industriestraße 1–3  
57234 Wilnsdorf  
DEUTSCHLAND

Telefon: +49 271 3931-0  
Telefax: +49 271 3931-333  
info@siegenia.com  
www.siegenia.com



Unsere internationalen Anschriften  
finden Sie unter: [www.siegenia.com](http://www.siegenia.com)

SIEGENIA weltweit:

**Benelux** Telefon: +31 85 4861080  
**China** Telefon: +86 316 5998198  
**Deutschland** Telefon: +49 271 39310  
**Frankreich** Telefon: +33 3 89618131  
**Großbritannien** Telefon: +44 2476 622000  
**Italien** Telefon: +39 02 9353601  
**Österreich** Telefon: +43 6225 8301

**Polen** Telefon: +48 77 4477700  
**Russland** Telefon: +7 495 7211762  
**Schweiz** Telefon: +41 33 3461010  
**Südkorea** Telefon: +82 31 7985590  
**Türkei** Telefon: +90 216 5934151  
**Ukraine** Telefon: +380 44 4054969  
**Ungarn** Telefon: +36 76 500810  
**Weißrussland** Telefon: +375 17 3143988

Sprechen Sie mit Ihrem Fachbetrieb: